

Mesa Rosa-Mariah Retangular

AMIGO MONTADOR

ANTES DE INICIAR A MONTAGEM OBSERVE:

A- SEPARAR E FAZER RECONHECIMENTO DAS PEÇAS NO DESENHO.

B- SEPARAR AS FERRAGENS CONFORME QUADRO ABAIXO.

C- FORRE O CHÃO (RETO E LIMPO) USANDO A EMBALAGEM DO PRODUTO.

CÓDIGO	PEÇAS DESCRIÇÃO	QUANTIDADES	
		06 CAD.	04 CAD.
3.464	Tampo de Mesa 6 Cad.	01	01
3.466	Tampo de Mesa 4 Cad.	01	01
3.470	Pés de Mesa Externo	04	04
3.472	Pés de Mesa Interno	04	04
3.473	Trav. de Mesa Ret. Grande	02	-
3.474	Trav. de Mesa Ret. Média	-	02
3.475	Trav. de Mesa Ret. Pequena	02	02
3.692	Ferragem da Mesa Ret. 6	01	-
3.693	Ferragem da Mesa Ret. 4	-	01

COD.	FERRAGENS DESCRIÇÃO	QUANTIDADES	
		06 CAD.	04 CAD.
A	Parafuso Flangeado 4,5X35mm	08	08
B	Parafuso Flangeado 4,5X25mm	32	32
C	Parafuso Chata 3,5X10mm	20	20
D	Sapata de 1 Pino	08	08
E	Cantoneira Pequena	10	10
F	Tampa Parafuso 10mm	40	40

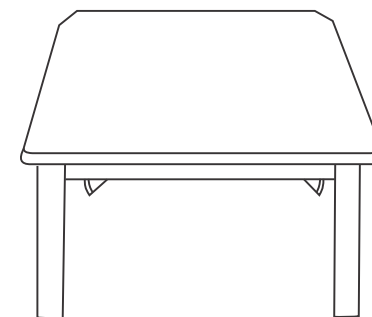
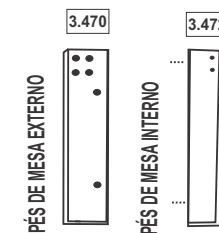
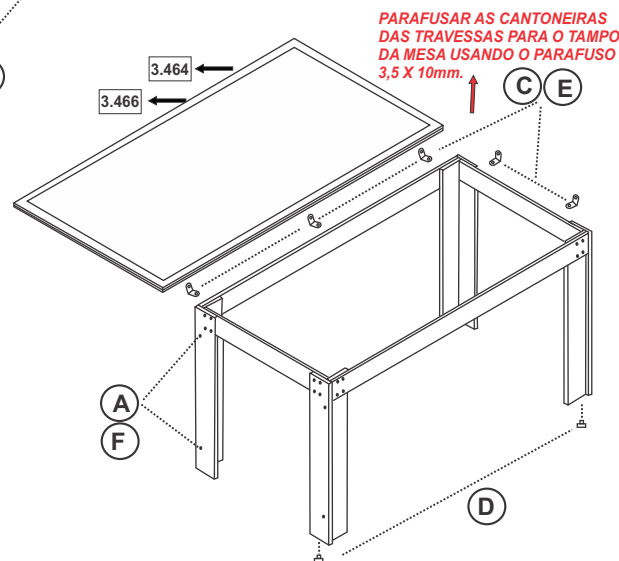
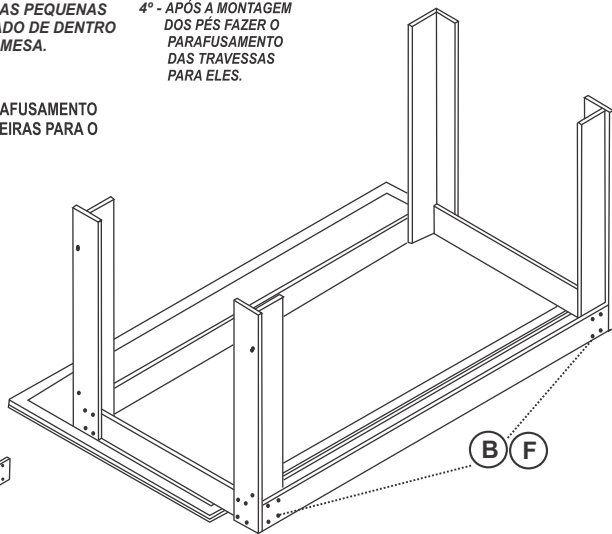
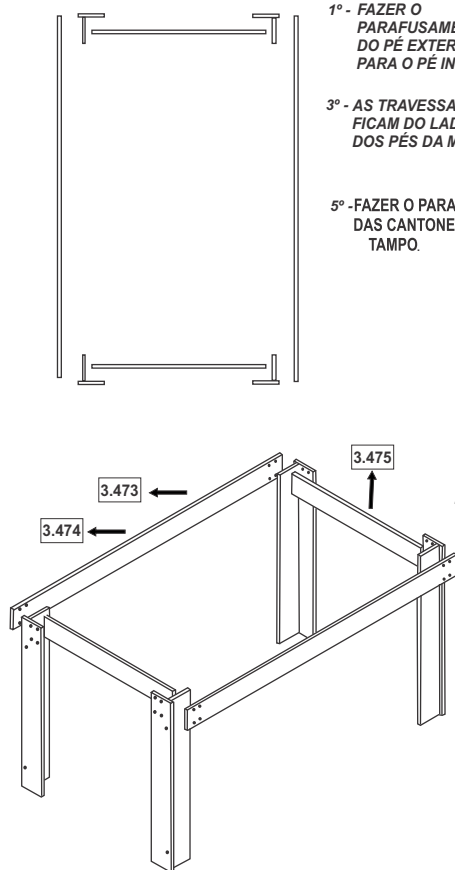
1º - FAZER O PARAFUSAMENTO DO PÉ EXTERNO PARA O PÉ INTERNO.

2º - AS TRAVESSAS GRANDE E MÉDIA FICAM DO LADO DE FORA DOS PÉS DA MESA.

3º - AS TRAVESSAS PEQUENAS FICAM DO LADO DE DENTRO DOS PÉS DA MESA.

4º - APÓS A MONTAGEM DOS PÉS FAZER O PARAFUSAMENTO DAS TRAVESSAS PARA ELES.

5º - FAZER O PARAFUSAMENTO DAS CANTONEIRAS PARA O TAMPO.



PARABÉNS POR SUA EFICIÊNCIA,
OBRIGADO POR SUA ATENÇÃO!

AMIGO MONTADOR:
CUIDADO PARA NÃO
ARRANHAR AS PEÇAS!