

# Mesa Rosa-Mariah Quadrada

AMIGO MONTADOR

ANTES DE INICIAR A MONTAGEM OBSERVE:

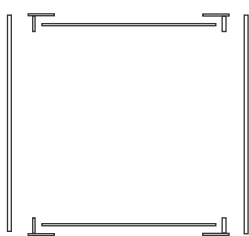
A- SEPARAR E FAZER RECONHECIMENTO DAS PEÇAS NO DESENHO.

B- SEPARAR AS FERRAGENS CONFORME QUADRO ABAIXO.

C- FORRE O CHÃO (RETO E LIMPO) USANDO A EMBALAGEM DO PRODUTO.

PEÇAS		QUANT.
CÓDIGO	DESCRIÇÃO	04 CAD.
3.468	Tampo de Mesa Quadrada	01
3.470	Pés de Mesa Externo	04
3.472	Pés de Mesa Interno	04
3.476	Trav. de Mesa Quad. Grande	02
3.701	Trav. de Mesa Quad. Peq.	02
3.694	Ferragem da Mesa Quad.	01

FERRAGENS		QUANT.
COD.	DESCRIÇÃO	04 CAD.
A	Parafuso Flangeado 4,5X35mm	08
B	Parafuso Flangeado 4,5X25mm	32
C	Parafuso Chata 3,5X10mm	16
D	Sapata de 1 Pino	08
E	Cantoneira Pequena	08
F	Tampa Parafuso 10mm	40



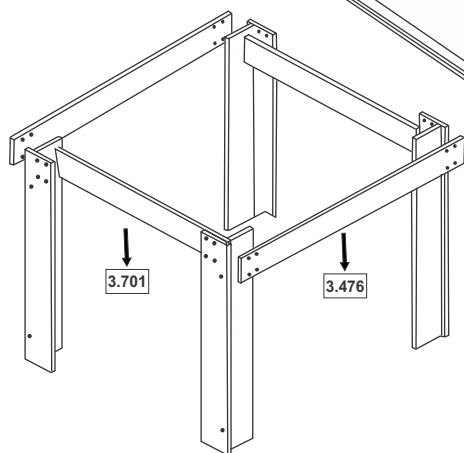
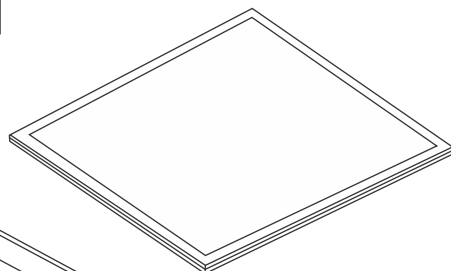
1° - FAZER O PARAFUSAMENTO DO PÉ EXTERNO PARA O PÉ INTERNO.

2° - AS TRAVESSAS GRANDE E MÉDIA FICAM DO LADO DE FORA DOS PÉS DA MESA.

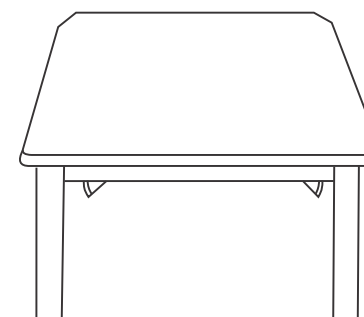
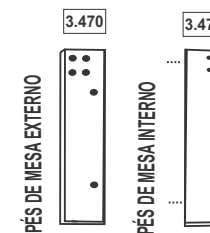
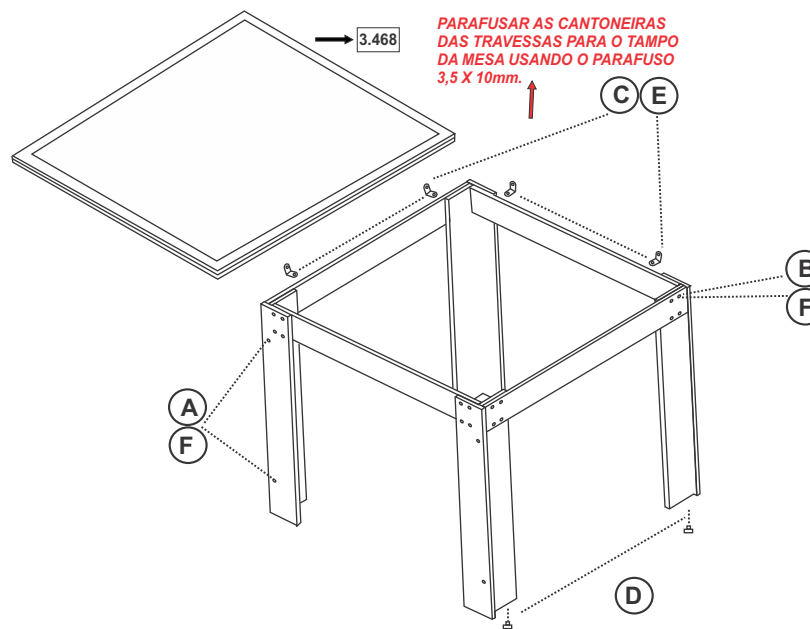
5° - FAZER O PARAFUSAMENTO DAS CANTONEIRAS PARA O TAMPO.

3° - AS TRAVESSAS PEQUENAS FICAM DO LADO DE DENTRO DOS PÉS DA MESA.

4° - APÓS A MONTAGEM DOS PÉS FAZER O PARAFUSAMENTO DAS TRAVESSAS PARA ELES.



PARABÉNS POR SUA EFICIÊNCIA,  
OBRIGADO POR SUA ATENÇÃO!



AMIGO MONTADOR:  
CUIDADO PARA NÃO  
ARRANHAR AS PEÇAS!